

Matière

- Pièce transparente en PC traité UV.
- Pièces noires en PC-ASA.

Instructions d'assemblage

- Retirez les 3 vis supérieures à l'aide d'une clé hexagonale de 2,5.
- Percez le passe-fils noir à la base du feu et insérez les câbles d'alimentations.
- Fixer la base du feu avec 2 vis M5 (non incluses) sur une surface horizontale.
- Coupez le câble à la longueur voulue, laissez 10cm au dessus du passe fils, raccordez les fils sans vous soucier de la polarité.

Cas particulier: **feu de mouillage + feu de navigation** ont chacun 2 plots d'alimentations. Prenez soin de noter les couleurs des fils correspondant au feu raccordé.

- Pour finaliser l'étanchéité de l'installation, siliconez le passe fils.
- Roulez le câble dans le pied du feu, positionnez le feu sur le pied et serrez les 3 vis supérieures.
- ⚠ Attention le couple de serrage ne doit pas excéder 1 Nm.
- Allumez les feux pour valider le fonctionnement.

Note : si vous avez commandé un feu avec mode stroboscopique (non certifié), vous pouvez l'activer en alimentant en même temps le feu de navigation et le feu de mouillage.

Produit compatible avec la directive européenne sur les équipements marins 2014/90/EU

Alimentation électrique :
Non polarisé
10-32 VDC, Max 4W

Mécanique :
Température -30°C ; + 70°C
Étanche IP67, poids 170g.

Fin de vie du produit :
La durée de vie du feu est fixée à 45000h.
Après cette limite, le feu flashera durant 10 secondes.
Ce flash apparaîtra à chaque allumage. Ceci indique que le feu doit être remplacé.

MANTAGUA

Titre

Navipro

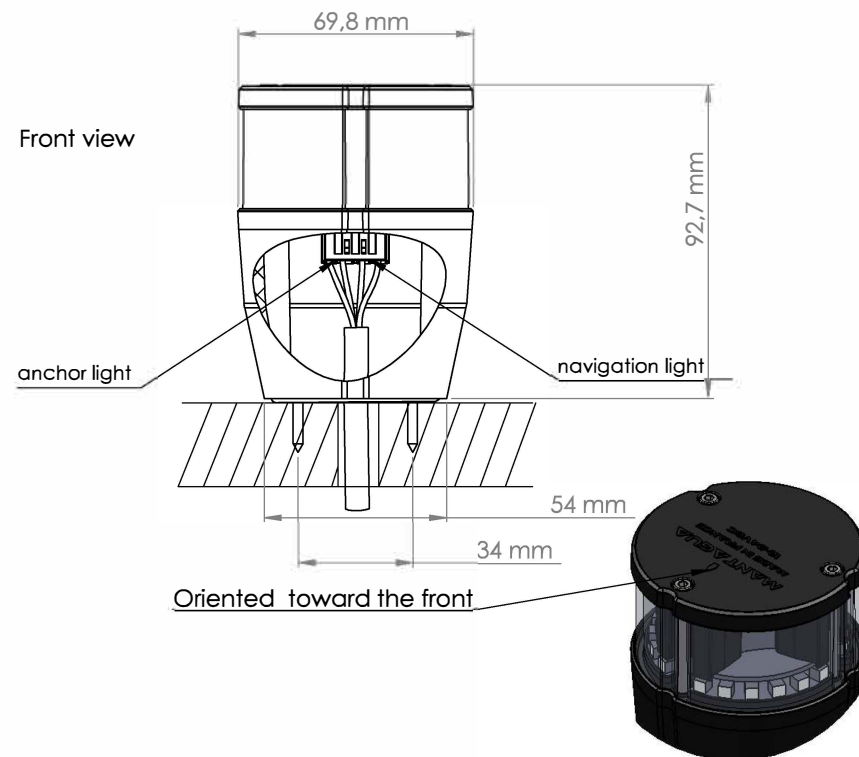
No. of plan

Instructions utilisateur

A4

V0.2 03/12/2020

FEUILLE 1 SUR 1



Material:

- Transparent part PC UV proof.
- Black parts PC-ASA.

Assembly instructions:

- Remove the 3 top screws with a size 2.5 hex key and separate the base from the light unit.
- Drill the black grommet of the base and run the cable through the hole.
- Fix the base with two M5 screws (not included) on a horizontal surface.
- Cut the cable to the requested length, leaving 10 cm (3.94 inch.) above the grommet.
- Strip the the 2 or 4 cable wires and plug each wire in the connector underneath the light unit.
- Do not worry about the polarity.

Particular case: the tricolour + anchoring light has 2 lots of contact studs: 1 for the tricolour light and the other for the anchoring light. Take notice of the wire colours connected to each contact stud.

- To strengthen the water tightness, plaster the inside of the grommet's cavity with silicon mastic.
- Roll the cable up in the base unit, fix the light unit on by tightening gently the 3 top screws.
- ⚠ Caution the screw tightening torque must not exceed 1 Nm.
- Switch on and validate the functioning.

Note : If you have ordered a navigation light with the flashing mode (not certified) you can activate it by switching on simultaneously the navigation and the anchor lights.

Product compliant with the marin equipment directive 2014/90/EU

Electrical supply :
Not polarized
10-32 VDC, Max 4W

Mécanique :
Température -30°C ; + 70°C
Waterproof IP67, weight 170g.

End of life behavior :
The lifetime of the light is set at 45000 hours.
After this limit, the light will flash during 10 seconds when switched on. This indicates that the product needs to be replaced.

MANTAGUA

Titre

Navipro

No. of plan

user instructions

A4

V0.2 03/12/2020

FEUILLE 1 SUR 1

We hereby declare that the following specified equipment complies with the Marine equipment Directive 2014/90/EU, as amended.

Nous déclarons que l'équipement spécifié ci-dessous répond aux exigences de la Directive 2014/90/EU relative aux équipements marins, amendées.

This equipment has been tested to verify compliance with the following Regulations and testing Standards :


Cet équipement a été testé pour vérifier la conformité aux Règlements suivantes et aux essais des Normes :

- COLREG 72 Annex I/14,
- IMO Res.A.694(17),
- IMO Res.MSC.253(83)
- EN 14744:2005 incl. AC:2006,
- EN 60945:2002 + IEC 60945:2002/COR1:2008


As per type examination certificate (Module B)
Selon le certificat d'examen type (Module B)

N° _60427/A0 MED dated/du 07/07/2020 valid until/valide jusqu'au 06/07/2025

Issued by Bureau Veritas Marine & Offshore
Emis par Bureau Veritas Marine & Offshore

This declaration of conformity is issued within the scope of the production quality certificate module D n° Issued by Bureau Veritas Marine & Offshore which authorizes the Manufacturer to affix the CE MED  and the Notified Body number to the related equipment.

Cette déclaration de conformité est émise dans le cadre de la certification de qualité production module D n° SMS.MED2.D/123698/A.0

émis par Bureau Veritas Marine & Offshore qui autorise le fabricant à apposer la marque CE MED  et le numéro de l'organisme notifié sur l'équipement considéré.

Purchaser/Client :
Order/Commande n° :

Equipment/Equipment :
Delivery Note/BL n° :
Production start date/Date fin de production :
N°OF :

Marque and stamping/Marquage  2690/20

As per paragraph 9 to schedule of approval of the Directive 2014/90/EU.

Conformément au paragraphe 9 du « Schedule of Approval » de la Directive 2014/90/EU.

Name/Nom : PERROT Frédéric
Position/Fonction : Responsable Qualité
Place & Date/Lieu et Date : CHATEAULIN

Signed on behalf of the manufacturer
Signature du Fabricant

